

## ДВИГАТЕЛИ РД0146 И РД0148

Липлявый И.В., канд. техн. наук Мартыненко Ю.А., Романов В.Н., Титков Н.Е.

Приведены цели разработки и основные конструктивные особенности двигателей. Указаны перспективы использования.

Одной из наиболее актуальных задач современного ЖРД-строения является создание высокоэкономичных и высоконадежных двигателей для верхних ступеней РН, позволяющих повысить в 1,5 - 2 раза массу выводимых полезных грузов при одновременном снижении степени риска и затрат на их выведение.

В США и Франции, являющихся для России основными конкурентами на рынке космических коммерческих услуг, для повышения конкурентоспособности РН в настоящее время проводятся работы по созданию таких двигателей с перспективой их использования в ближайшие 15 - 20 лет.

В США в рамках федеральной трехэтапной 15-летней программы совершенствования технологии ракетных двигателей фирмой Pratt and Whitney проводится разработка двигателя-демонстратора (ДВС) для верхних ступеней ракет-носителей (РН) тягой 220 кН (22 тс), предназначенного для демонстрации основных принципов и подходов к разработке двигателей подобного назначения.

Фирма BOEING совместно с фирмой MITSUBISHI разрабатывает двигатель MB60, аналогичный ДВС.

Во Франции в рамках Европейского космического агентства проводится разработка двигателя Vinci тягой 157 кН (15,7 тс) для второй ступени РН "ARIANE-5/ESC-B". Двигатель должен вдвое, до 110-120 кН (11-12 тс), увеличить массу полезной нагрузки, выводимой на геостационарную орбиту.

Во всех указанных проектах разрабатываемые двигатели работают на криогенном кислородно-водородном топливе по замкнутой безгенераторной схеме с подогревом водорода в охлаждающем тракте камеры для охлаждения камеры и получения высокоэффективного рабочего газа для привода турбин насосов. Опыт более чем тридцатилетней эксплуатации двигателя RL-10 (всех его модификаций) фирмы Pratt and Whitney показывает, что кислородно-водородные двигатели, выполненные по аналогичной безгенераторной схеме, наиболее полно отвечают требованиям, предъявляемым к перспективным двигателям верхних ступеней РН и разгонных блоков, а именно - высокой экономичности и высокой надежности таких двигателей, что обеспечивается прежде всего применением высокоэффективного кислородно-водородного топлива, возможностью максимально эффективного его использования за счет применения сопел с большой степенью расширения при отсутствии в двигателях высокотемпературного рабочего газа, воздействующего на сопловые аппараты и лопатки турбин турбонасосных агрегатов.

Исходя из безусловной востребованности подобных двигателей для отечественных РН в КБХА в 1998 году в соответствии с требованиями технического задания на двигатель ГКНПЦ им. М.В. Хруничева начаты работы по проектированию безгенераторного двигателя РД0146 тягой 100 кН (10 тс) с перспективой его возможного применения в качестве маршевого для разгонных блоков РН "Прогон-М", "Ангара" и других отечественных РН. Не исключается применение двигателя на зарубежных РН. Помимо требований к экономичности и надежности предъявлены высокие требования к эксплуатационным качествам - многообразие включения, работа на минимально низких входных давлениях компонентов топлива, вплоть до  $p_s$ , по линии водорода, ограниченность габаритов размещения двигателя в РН.

Проектирование двигателя проведено с учетом следующих основных положений:

- максимальное использование схем и элементов конструкции агрегатов, доведенных на двигателях КБХА;

- применение при проектировании двигателя разработанной КБХА методики выбора основных параметров, учитывающей заданную долговечность его элементов;

- использование конструкций, ориентированных на производственную и экспериментальную базы КБХА;

- решение широкого круга задач отработки агрегатов при автономных испытаниях, включая проверки работоспособности агрегатов на натуральных компонентах топлива, до начала огневых испытаний двигателя;

- предварительная проверка работоспособности агрегатов двигателя на натуральных компонентах при рабочих давлениях на уровне систем в процессе испытаний экспериментальных установок, представляющих собой систему окислителя двигателя, систему горючего двигателя и камеру двигателя с запальником.

Упрощенная принципиальная схема двигателя РД0146 приведена на рис. 1. Двигатель выполнен с отдельными турбонасосными агрегатами подачи компонентов топлива в камеру. Привод турбин осуществляется газифицированным водородом, поступающим из тракта охлаждения камеры последовательно на турбину турбонасосного агрегата окислителя, турбину турбонасосного агрегата горючего и далее в смесительную головку камеры сгорания.

Для повышения теплосъема с огневой стенки камеры сгорания и получения более высокой работоспособности водорода для привода турбин турбонасосных агрегатов цилиндрическая часть огневой стенки камеры сгорания выполнена с внутренним оребрением. Для этих же целей увеличена длина цилиндрической части камеры сгорания.

Часть водорода после охлаждающего тракта камеры, минуя турбины турбонасосных агрегатов, по обводной магистрали с установленным в ней регулятором поступает непосредственно в смесительную головку камеры сгорания. За счет изменения расхода водорода в обводной магистрали проводится изменение расхода на турбинах турбонасосных агрегатов и, следовательно, располагаемой мощности турбонасосных агрегатов. Таким образом обеспечивается регулирование тяги двигателя.

Для регулирования соотношения компонентов топлива в магистрали окислителя за насосом установлен дроссель.

Для обеспечения установки двигателя в ограниченных габаритах РН его сопло выполнено раздвижным. Стационарная часть сопла имеет как охлаждаемую часть, так и неохлаждаемую, выполненную из углерод-углеродного композиционного материала, способного выдерживать значительные тепловые нагрузки. Выдвижная часть сопла полностью выполнена из углерод-углеродного композиционного материала.

Для обеспечения высоких кавитационных качеств систем подачи компонентов топлива в двигателе предусмотрены бустерные турбонасосные агрегаты.

Для снижения потерь давления во входных магистралях в двигателе применены шаровые клапаны пуска, имеющие минимальные гидравлические сопротивления. Разработка и использование их на двигателе проводятся предприятием впервые.

Для снижения гидроудара при останове двигателя клапан окислителя камеры выполнен с гидродемпфированием.

Воспламенение компонентов топлива в камере осуществляется запальником электроплазменного типа.

В настоящее время предприятием выполнен основной объем конструкторских работ, изготовлены агрегаты двигателя и проведены их автономные доводочные испытания, собраны три экспериментальные установки (камера с запальником, системы окислителя и горючего двигателя в штатной компоновке), собран первый двигатель и проводится сборка второго, начаты испытания системы окислителя двигателя в составе установки РД0146.УЭ1, завершается строительство собственного водородного производства.

Одной из наиболее сложных задач, стоящих перед предприятием при создании двигателя, является проведение его экспериментальной отработки на 10 экземплярах двигателей. Для решения этой задачи проводятся мероприятия, направленные на исключение потерь двигателей в процессе огневых стендовых испытаний за счет:

- введения дополнительных проверок работоспособности агрегатов двигателя на натуральных компонентах топлива при автономной отработке этих агрегатов;

- предварительной проверки работоспособности двигателя на уровне систем (окис-

лителя, горючего, камеры с запальником) при проведении испытаний экспериментальных установок на модельных жидкостях и натуральных компонентах топлива;

- применения на двигателе разъемных соединений, позволяющих проводить замену его агрегатов и деталей, имевших замечания по работоспособности, в процессе испытаний без снятия двигателя со стенда;

- применения усовершенствованной системы аварийной защиты, создаваемой на новой элементной базе и совмещающей в себе функции защиты и функции управления двигателем;

- применения повышенных требований к системе контроля технического состояния двигателя на всех этапах его "жизненного" цикла - от стадии производства до окончания испытаний;

- проведения контрольно-технологических испытаний агрегатов подачи компонентов топлива в составе экспериментальных установок до сборки двигателя.

Таким образом, впервые в нашей стране осуществляется создание кислородно-водородного двигателя безгенераторной схемы с отдельными турбонасосными агрегатами окислителя и горючего.

Параллельно с разработкой двигателя РД0146 предприятием в 1999 году также по техническому заданию ГКНПЦ им. М.В. Хруничева проведено эскизное проектирование кислородно-водородного двигателя РД0148 номинальной тягой 105 кН (10,5 тс). Аналогично двигателю РД0146 двигатель РД0148 предназначен для использования в качестве маршевого для верхних ступеней РН и разгонных блоков. В соответствии с требованиями технического задания двигатель имеет в своем составе газогенератор и выполнен по классической замкнутой схеме с дожиганием восстановительного генераторного газа в камере сгорания. Предъявляемые к двигателю требования по экономичности, надежности и эксплуатационным качествам близки по своим значениям к аналогичным требованиям к двигателю РД0146. В силу этого проектирование двигателя проведено с большой долей преемственности схемных и конструктивных решений, примененных в двигателе РД0146.

Упрощенная схема двигателя РД0148 приведена на рис. 2.

В соответствии с опытом разработки предприятием кислородно-водородного двигателя РД0120 для подачи компонентов топлива в камеру сгорания и газогенератор в двигателе РД0148 применен турбонасосный агрегат, выполненный по одновальной схеме, состоящий из одноступенчатого насоса окислителя, трехступенчатого насоса горючего и двухступенчатой турбины.

Регулирование тяги и соотношения компонентов топлива двигателя осуществляется соответственно регулятором, установленным в магистрали окислителя газогенератора, и дросселем, установленным в магистрали окислителя камеры.

Для обеспечения высоких кавитационных качеств агрегатов подачи компонентов топлива в двигателе применены бустерные турбонасосные агрегаты, аналогичные по своим характеристикам бустерным турбонасосным агрегатам двигателя РД0146. На входных магистралях установлены такие же клапаны пуска шаровой конструкции, как на двигателе РД0146.

Камера двигателя выполнена с высотным соплом, имеющим аналогично соплу двигателя РД0146 стационарную и выдвигающую части. Выдвижная часть сопла и неохлаждаемая часть стационарного сопла выполнены из углерод-углеродного композиционного материала.

К основным особенностям двигателя РД0148 по отношению к двигателю-предшественнику РД0120 подобной схемы можно отнести следующее:

- для обеспечения повышенной надежности двигателя снижена температура газового тракта за счет использования всего водорода в рабочем процессе газогенератора;

- воспламенение компонентов топлива в газогенераторе проводится с помощью свечи электроплазменного типа, устанавливаемой непосредственно в смесительную головку газогенератора;

- схема двигателя обеспечивает работу газогенератора на всех режимах на газифицированном водороде, что повышает энергетику начального этапа запуска газогенератора и исключает ряд сложных вопросов поджига компонентов топлива в нем при минимально низких давлениях на входе.

Планами предприятия предусматриваются изготовление стендового упрощенного варианта двигателя РД0148 и его огневые испытания.

Создание двигателей РД0146 и РД0148 и их применение на существующих и перспективных РН позволят существенно повысить массу выводимых на околоземные орбиты полезных грузов и сохранить конкурентоспособность отечественных РН на рынке космических услуг.

Экономические условия, в которых КБХА приступило к разработке двигателей РД0146 и РД0148, потребовали корректировки концепции разработки ЖРД, которая ранее была успешно применена при создании таких двигателей, как РД0120, РД0243, РД0255.

В результате этой корректировки концепция сложилась следующим образом:

1. В части проектирования:

- а) конструкторские решения должны обладать максимальной преемственностью с уже внедренными и отработанными решениями;

- б) моделирование должно быть максимально применено для выбора оптимального конструктивно-технологического решения;

- в) АДИ агрегатов должны быть расширенными. АДИ должны быть завершены до начала ОИ;

- г) огневой отработке двигателя должна предшествовать отработка систем (совокупность агрегатов).

2. В части производства:

- а) двигатель должен быть изготовлен на существующем в КБХА оборудовании. Недостаток оборудования должен быть компенсирован кооперацией;

- б) должен быть перечень параметров ДСЕ, по которым производственные отклонения недопустимы;

- в) автономная отработка может быть частично совмещена с технологической. Особо в части испытаний, связанных с разрушением ДСЕ;

- г) культура производства. Соблюдение требований технологической документации исполнителем на рабочем месте.

3. Для отработки двигателя необходим соответствующий испытательный комплекс, и КБХА приступило к созданию своей водородной испытательной базы. Основными требованиями к ней являются:

- а) автоматизация испытательных процессов и эффективная аварийная защита;

- б) безопасность, дистанционное управление, обеспечение дублей;

- в) высокая информативность, быстрая обработка результатов испытаний, моделирование.

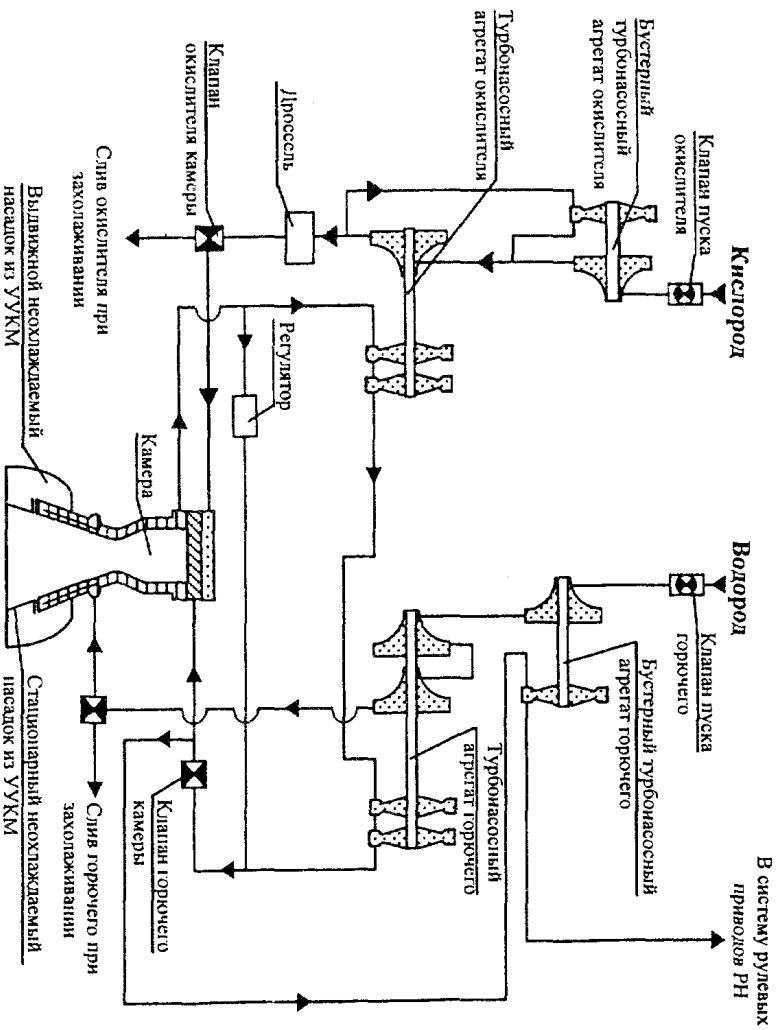


Рис. 1. Пневмогидравлическая схема двигателя РД0146

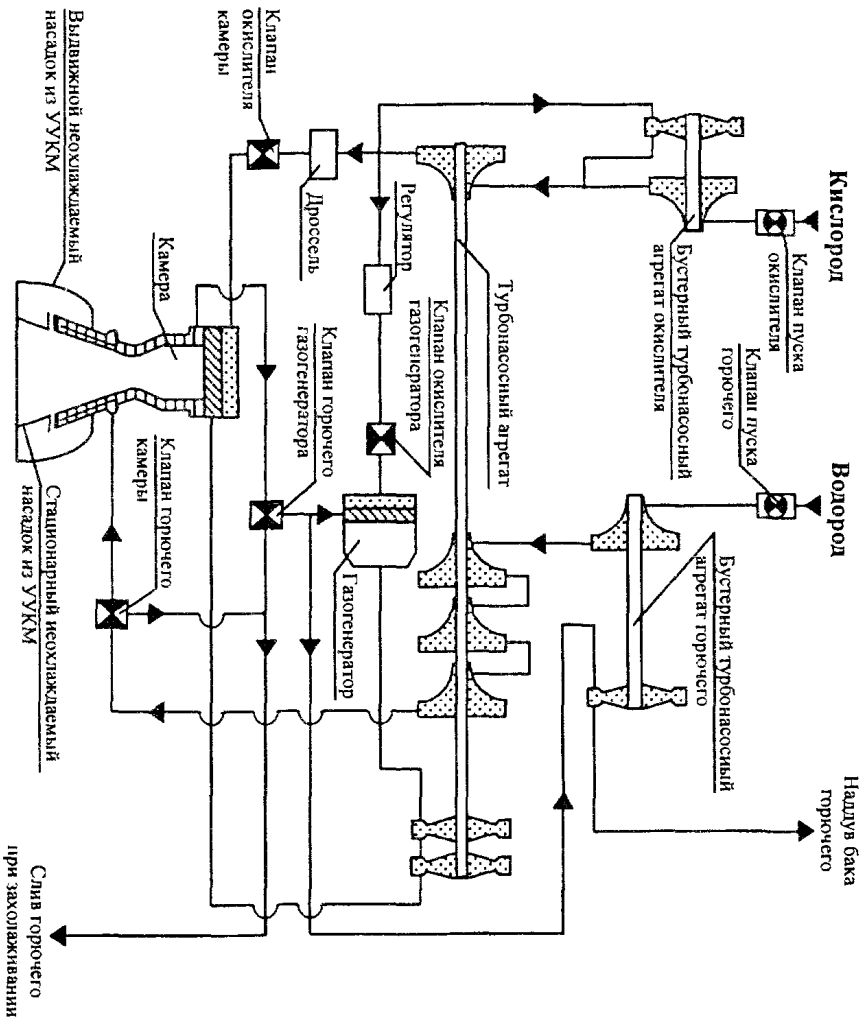


Рис. 2. Пневмогидравлическая схема двигателя РД0148