

---

---

## ПОВЫШЕНИЕ НАДЕЖНОСТИ КАМЕР ДВИГАТЕЛЕЙ РД0210, РД0211 И РД0212

Гетманенко В.А., Горохов Ю.Д., Игнатуша Р.Ф., Кащук А.С., Кучин А.П.,  
доктор техн. наук Рубинский В.Р.

Приведены результаты работ по повышению запасов устойчивости рабочего процесса камер серийных двигателей РД0210, РД0211 и РД0212. Рассмотрена новая конструкция смесительной головки, обеспечивающая высокие запасы устойчивости, требуемую экономичность и охлаждаемость камеры.

Во время эксплуатации двигателей РД0210, РД0211 ДУ второй ступени РН "Протон" имели место замечания по высокочастотной устойчивости рабочего процесса камеры. Так, за весь период изготовления и эксплуатации двигателей РД0210, РД0211 в 1964-1986 годах отмечалось восемь случаев возбуждения высокочастотных колебаний (ВЧК) в камере на частоте первой тангенциальной моды ( $f \approx 2400$  Гц) двигателей РД0210 и РД0211 (четыре - при летных испытаниях и четыре - при стендовых). После каждого случая ВЧК проводились работы по выяснению возможных причин, поиску и внедрению мероприятий по их устранению. Однако проводимые до 1986 года мероприятия по устранению причин ВЧК не дали кардинального результата.

В связи с учащением в 1985-1986 годах случаев проявления ВЧ-неустойчивости была разработана большая программа проверки при огневых стендовых испытаниях двигателей различных конструктивных мероприятий по изменению системы смесеобразования в камерах двигателей РД0210, РД0211 и РД0212 с целью повышения запаса высокочастотной устойчивости рабочего процесса. В ходе работ, проведенных в 1986-1989 годах, были разработаны и проверены различные варианты смесительных головок. Работы велись по двум направлениям:

- разработка мероприятий, позволяющих существенно повысить запас устойчивости рабочего процесса в камере путем доработки штатной смесительной головки (рис. 1). Такие мероприятия должны были исключить проявление неустойчивости и, что немаловажно, позволить проведение доработки товарных двигателей, в том числе и установленных на РН "Протон";

- разработка новой конструкции смесительной головки, обеспечивающей высокие запасы устойчивости рабочего процесса, требуемую экономичность работы двигателя и охлаждаемость элементов камеры.

По первому направлению были разработаны и проверены при стендовых огневых испытаниях двигателей следующие мероприятия:

- эшелонирование (растягивание) зоны горения горючим в центральной части головки или на периферии;
- эшелонирование зоны горения окислительным газом;
- эшелонирование зоны горения горючим и окислительным газом одновременно в различных частях смесительной головки;
- вынос зоны смешения и горения за пределы форсунок периферийного ряда;
- повышение соотношения компонентов топлива в пристеночном слое камеры.

Наиболее эффективным оказалось мероприятие по повышению соотношения компонентов топлива в пристеночном слое камеры за счет уменьшения расхода горючего в периферийном ряду форсунок головки (рис. 2). При этом существенно (примерно в два раза) повысились декременты колебаний на всех режимах работы двигателя

---

(рис. 3) и уменьшились амплитуды ВЧК, особенно в начале работы двигателя. Следует отметить, что все случаи возбуждения и развития высокочастотных колебаний происходили вскоре после запуска двигателя. Вторым положительным фактором явился удовлетворительный результат по обеспечению требуемой экономичности работы двигателей за счет более полного сгорания компонентов топлива, в отличие от остальных двигателей с проверенными вариантами смесительных головок.

Улучшенный вариант смесительной головки был выбран с целью внедрения в конструкцию камер, предназначенных для серийного производства и товарных поставок (изготавливались с 1987 г. по 1997 г.).

Очевидным преимуществом предлагаемого варианта смесительной головки по сравнению с другими разработанными и проверенными вариантами была возможность довольно несложной доработки головки штатной конструкции (в том числе в составе двигателей и РН, находящихся в товарной поставке) - путем перекрытия по одному радиальному отверстию подачи горючего, ориентированному на стенку, в 12 форсунках периферийного ряда из 24-х.

Оперативная работа по устранению высокочастотной неустойчивости позволила провести пуск РН "Протон" с доработанными камерами уже в марте 1987 г., т.е. менее чем через пять месяцев после начала работ по программе повышения высокочастотной устойчивости.

Внедрение изменений в смесительную головку камеры повысило экономичность ее работы, что подтверждено при стендовых испытаниях двигателей и при летных испытаниях РН "Протон" - в среднем величина баллистического удельного импульса увеличилась на 1,7 кгс·с/кг по сравнению с исходным вариантом. Однако при этом не обошлось и без "ложки дегтя". Недостатком принятого варианта камеры, проявившимся при испытаниях двигателей, явилось снижение запаса по охлаждению внутренней стенки входной части сопла и зоны минимального сечения камеры сгорания. На снижение запаса по охлаждению камеры указывают сквозные и несквозные пролизы внутренней стенки (рис. 4) и, как следствие, снижение экономичности в течение испытания (рис. 5).

С целью устранения указанного недостатка были проведены дальнейшие работы по разработке и исследованию мероприятий по улучшению охлаждения внутренней стенки при сохранении достигнутого уровня показателей устойчивости и экономичности камеры. Были разработаны, изготовлены и проверены при огневых испытаниях семь вариантов смесительных головок, конструкция которых существенно отличалась от штатной. Здесь были головки с охлаждаемыми и неохлаждаемыми антипульсационными перегородками, в том числе с выдвинутыми форсунками ("крест"), с различными видами форсунок на периферии, с четвертьволновыми поглотителями, настроенными на собственные частоты камеры - тангенциальную и радиальную. Наилучшие результаты по устойчивости к высокочастотным колебаниям, экономичности, охлаждению были достигнуты на камере, имеющей смесительную головку с равномерно уменьшенным расходом горючего через периферийные форсунки (повышение соотношения компонентов топлива в пристеночном слое камеры) и с четвертьволновыми поглотителями, настроенными на частоту первой тангенциальной моды колебаний, расположенными в периферийной зоне головки (рис. 6). Равномерное увеличение соотношения компонентов топлива в пристеночном слое камеры, в отличие от зонного, позволило применить эрозионно-стойкое теплозащитное покрытие "кермет" (20 % NiCr + 80 % ZrO<sub>2</sub>) на ранее непокрываемых наиболее теплонапряженных участках внутренней поверхности камеры - входной части сопла и в зоне минимального сечения. В результате при сохранении достигнутого уровня устойчивости рабочего процесса и экономичности были повышены запасы по охлаждению, что позволило устранить пролизы внутренней стенки камеры и, как следствие, стабилизировало экономичность в течение работы двигателя (см. рис. 5). В период 1988-1994 годов совместно с Воронежским механическим заводом (ВМЗ) была осуществлена отработка конструкции и технологии

---

---

изготовления камер, проведены автономные и огневые доводочные испытания камер в составе двигателей. Все они завершились успешно, что позволило перейти к этапу межведомственных испытаний (МВИ). МВИ прошли три двигателя в период с 30 ноября 1994 г. по 13 апреля 1995 г.

На основании проведенных работ Межведомственная комиссия, рассмотрев мероприятия по повышению запаса по охлаждению камеры двигателей РД0201, РД0211, РД0212, с учетом положительных результатов автономной отработки камеры, отработанности технологических процессов изготовления в соответствии с документацией генерального конструктора, результатов огневых испытаний экспериментальных двигателей и двигателей по программе МВИ, приняла решение:

- межведомственные испытания двигателей РД0201, РД0211, РД0212 считать завершенными с положительными результатами;

- двигатели РД0201, РД0211, РД0212 с учетом мероприятий по повышению запасов по охлаждению допущены к серийному производству и товарным поставкам.

В 1998 году ВМЗ начал товарную поставку двигателей с камерами последней модификации, а в мае 1999 г. начались летные испытания РН "Протон" с этими двигателями.

Об эффективности принятых решений по обеспечению устойчивой работы камеры свидетельствует безаварийная работа двигателей и стабильно высокие показатели устойчивости рабочего процесса при контрольных испытаниях (КВИ).

Большой вклад в работы по повышению надежности камеры наряду с конструкторами внесли производственники и экспериментаторы КБХА, а также специалисты ВМЗ, ИЦ им. М.В.Келдыша, НИИХИММАШа. Возглавляли работы заместители руководителя предприятия Кащук А.С. и Игнатуша Р.Ф. (КБХА).

Проблемы обеспечения высокочастотной устойчивости рабочего процесса в камере двигателей РД0210, РД0211, РД0212 больше не существует!

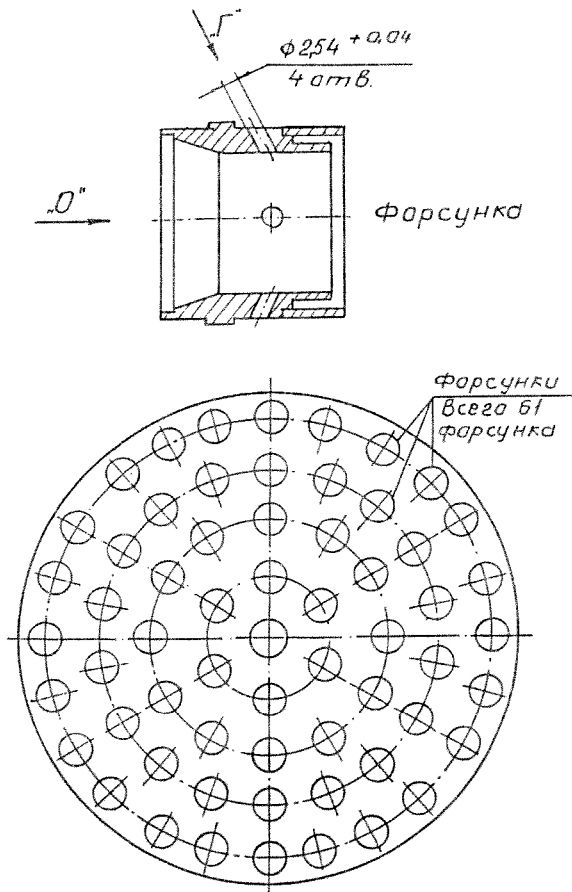


Рис. 1 Смесительная головка первого периода изготовления - до 1986 года

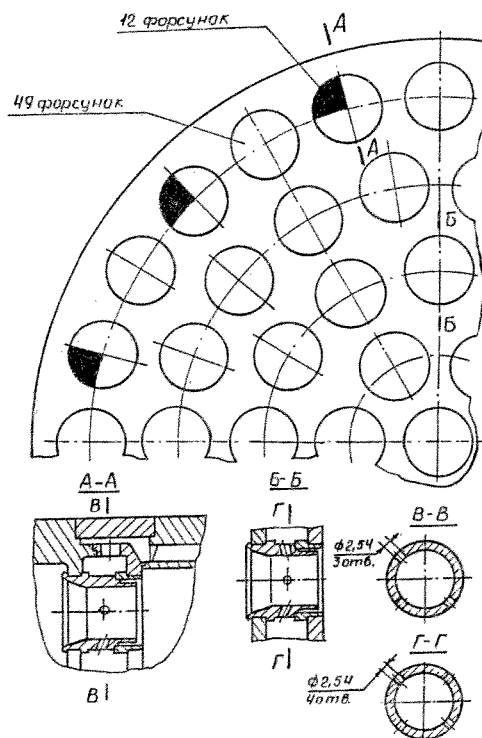


Рис. 2. Смесительная головка второго периода изготовления - 1987 - 1997 гг.

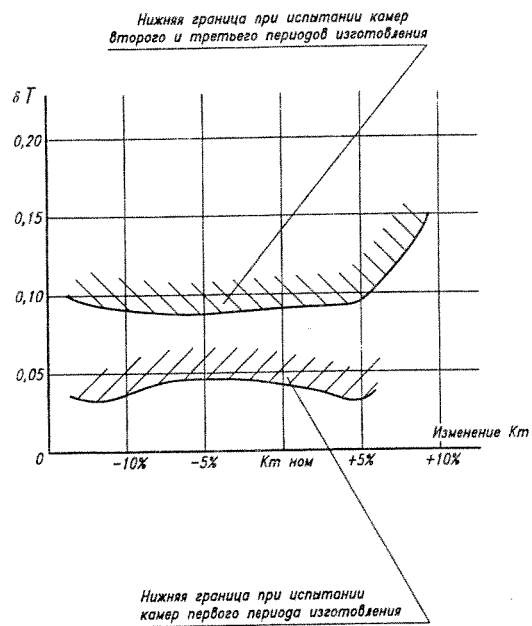


Рис. 3. Диапазоны изменения декремента колебаний ( $\delta T$ ) при стендовых огневых испытаниях двигателей до и после внедрения мероприятия по повышению запаса устойчивости

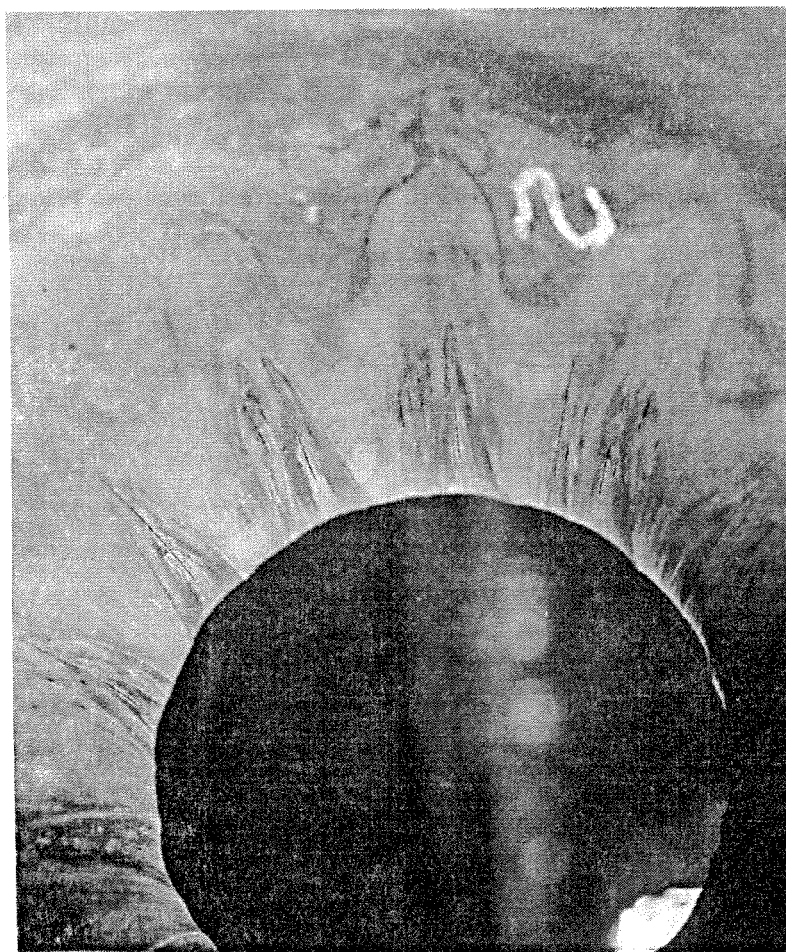


Рис. 4. Пролизы на внутренней поверхности камеры со смесительной головкой второго периода изготовления

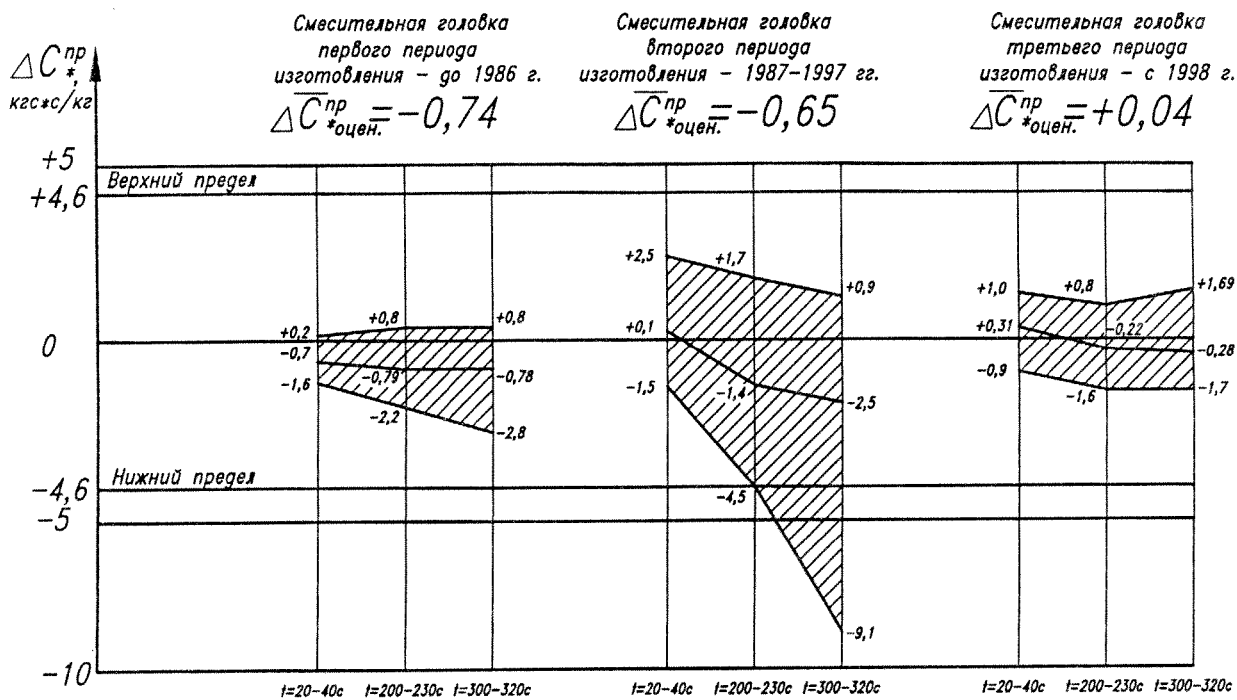


Рис. 5. Изменения параметра  $C_{*}^{пр}$  при испытаниях двигателей по периодам изготовления

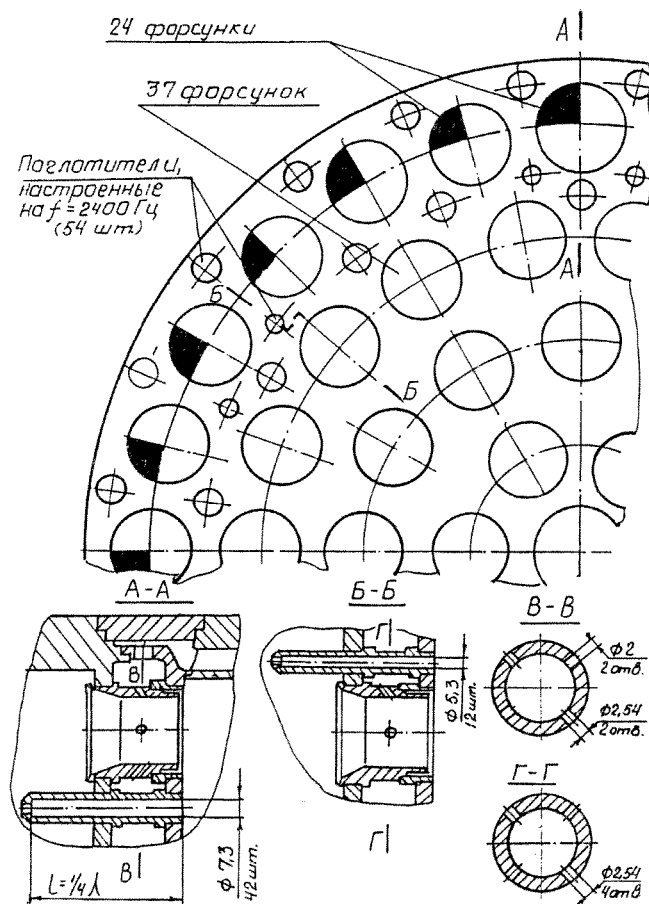


Рис. 6. Смесительная головка третьего периода изготовления - с 1998 г.